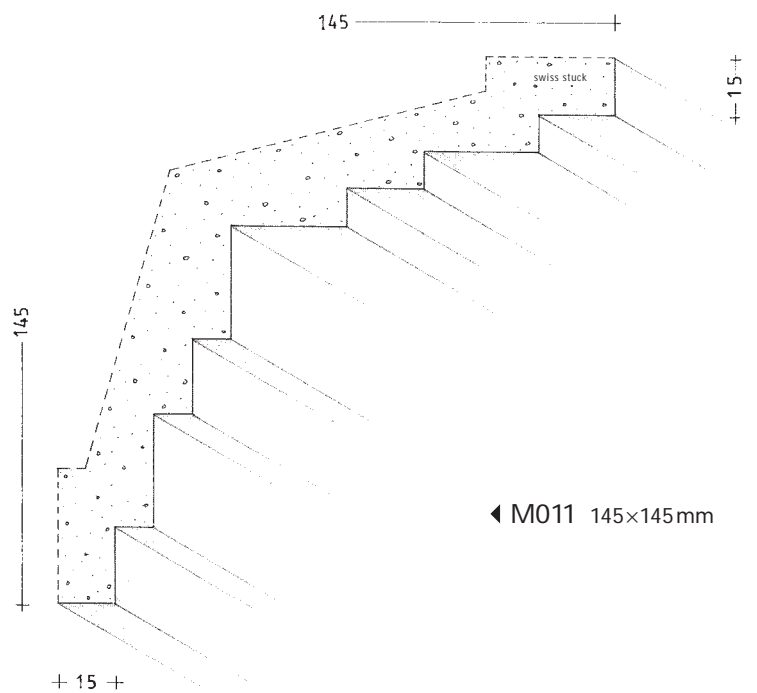
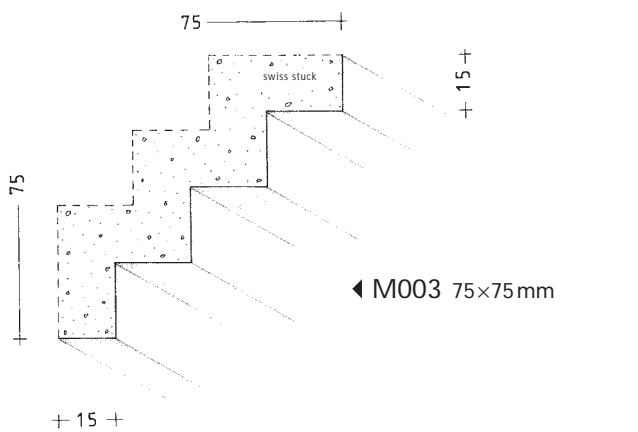
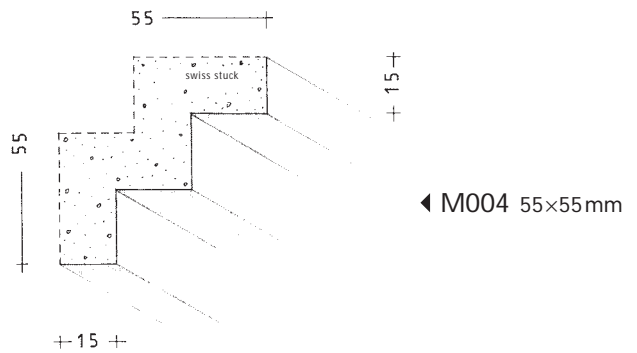
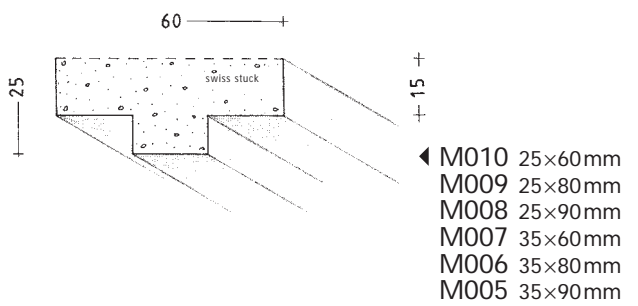
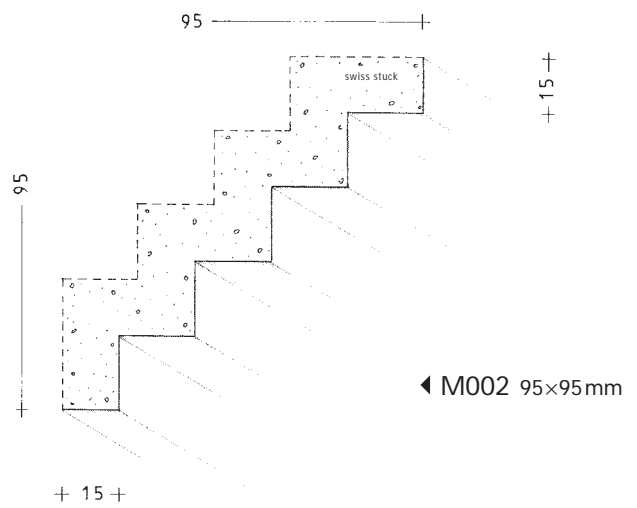
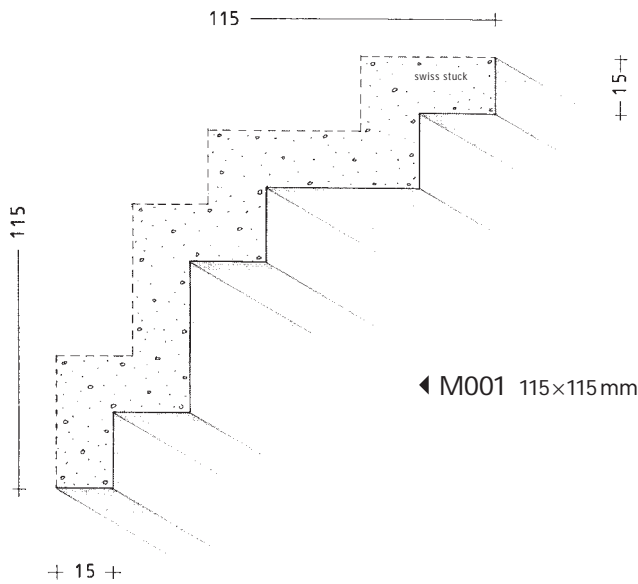


MODERNE ECKGESIMSE UND STUCKPROFILE

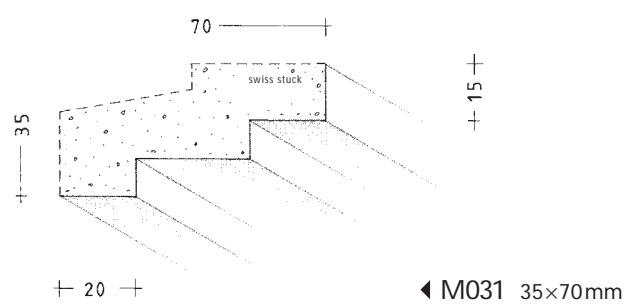
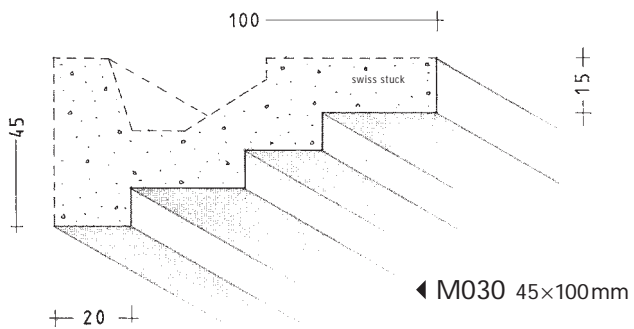
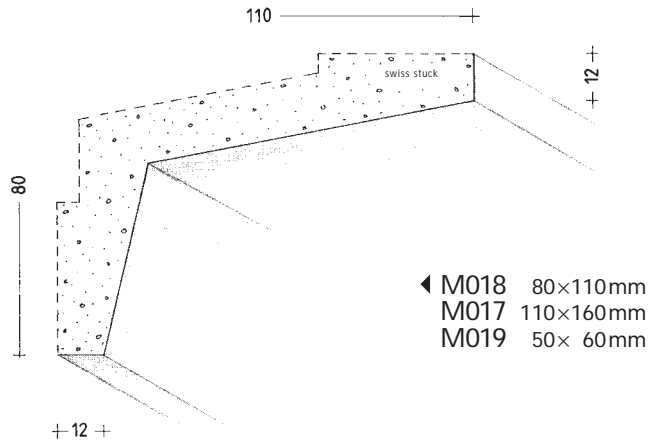
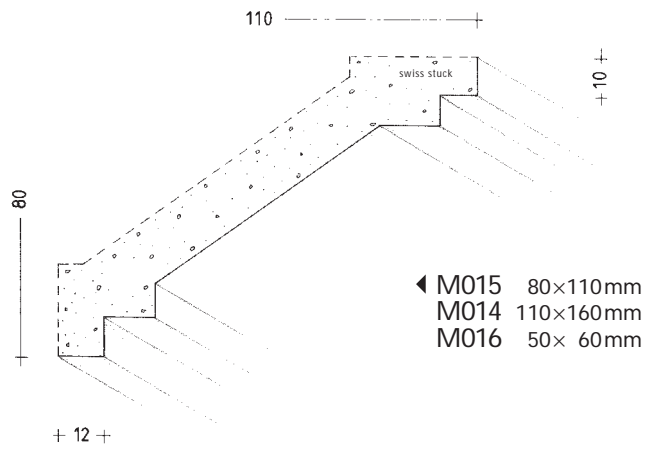
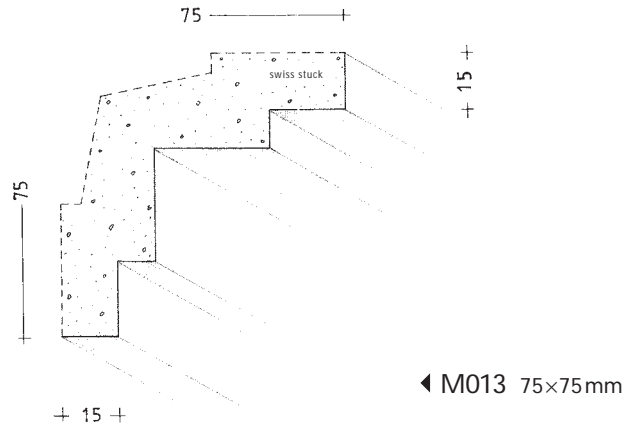
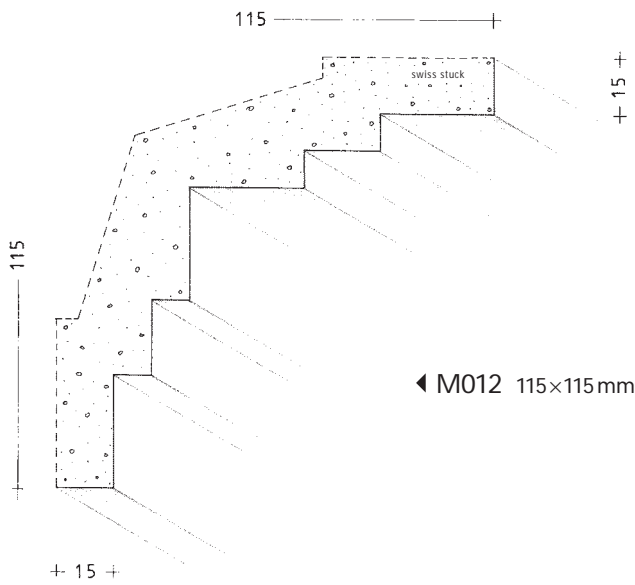
INHALTSVERZEICHNIS

Artikel-Nr.	Seite	Artikel-Nr.	Seite	Artikel-Nr.	Seite	Artikel-Nr.	Seite
M001	1	M066	5	M119	10	M167	11
M002	1	M067	5	M120	10	M168	11
M003	1	M068	6	M121	10	M169	11
M004	1	M069	6	M122	10	M170	11
M005	1	M070	6	M123	10	M171	11
M006	1	M071	6	M124	10	M172	11
M007	1	M072	7	M125	10	M173	11
M008	1	M073	7	M126	10	M174	11
M009	1	M074	6	M127	10	M175	11
M010	1	M075	6	M128	10	M176	11
M011	1	M076	6	M129	11	M180	11
M012	2	M077	6	M130	11	M181	11
M013	2	M078	7	M131	11	M182	11
M014	2	M079	7	M132	11	M183	11
M015	2	M080	7	M133	11	M184	11
M016	2	M081	7	M134	11	M185	11
M017	2	M090	7	M135	11	M186	11
M018	2	M091	8	M136	11	M187	11
M019	2	M092	8	M140	11	M188	11
M030	2	M093	8	M141	11	M189	11
M031	2	M094	8	M142	11	M190	11
M032	3	M095	8	M143	11	M191	11
M033	3	M096	9	M144	11	M192	11
M034	3	M097	9	M145	11	M193	11
M035	3	M098	9	M146	11	M194	11
M036	3	M099	9	M147	11	M195	11
M037	4	M100	10	M148	11	M196	11
M038	3	M101	10	M149	11	M197	11
M039	4	M102	10	M150	11	M198	11
M040	4	M103	10	M151	11	M199	11
M041	4	M104	10	M152	11	M200	11
M042	4	M105	10	M153	11	M201	11
M043	4	M106	10	M154	11	M202	11
M044	4	M107	10	M155	11	M203	11
M045	4	M108	10	M156	11	M204	11
M046	4	M109	10	M157	11	M205	11
M047	4	M110	10	M158	11	M206	11
M048	4	M111	10	M159	11	M207	11
M049	4	M112	10	M160	11	M208	11
M060	5	M113	10	M161	11	M209	11
M061	5	M114	10	M162	11	M210	11
M062	5	M115	10	M163	11	M211	11
M063	5	M116	10	M164	11	M212	11
M064	5	M117	10	M165	11	M213	11
M065	5	M118	10	M166	11		

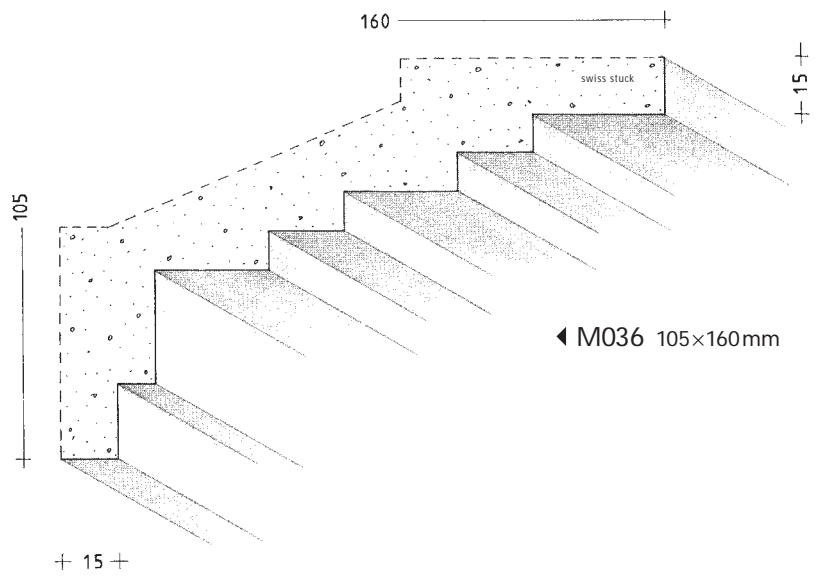
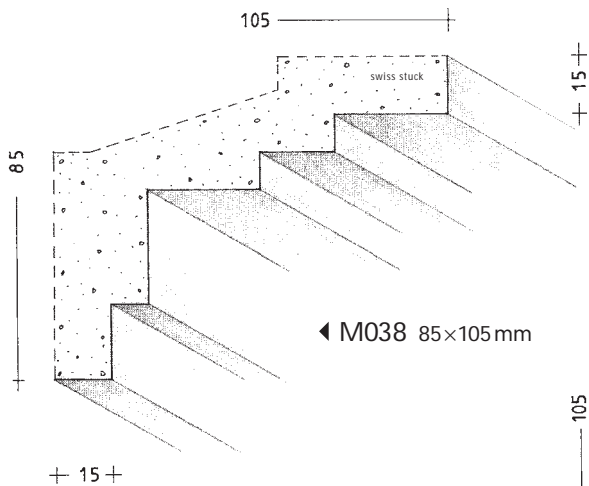
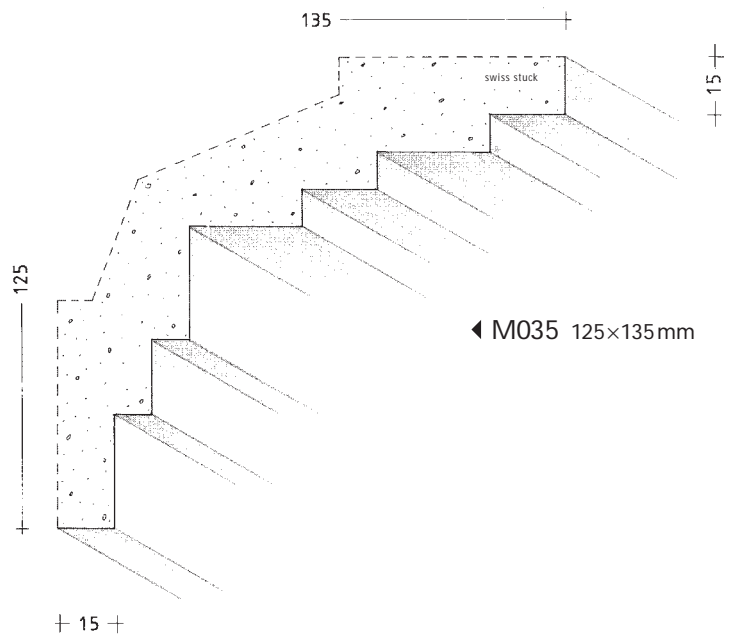
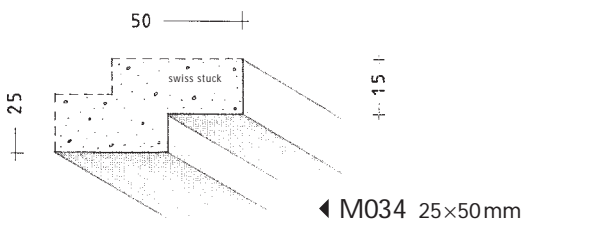
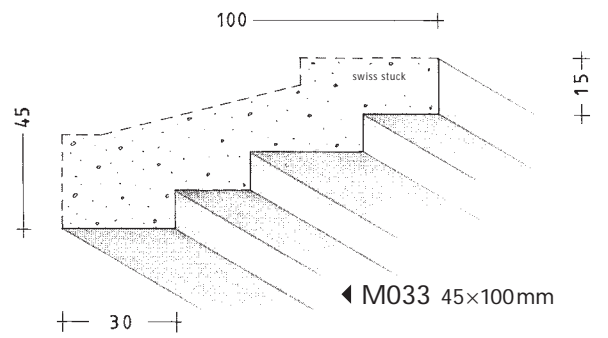
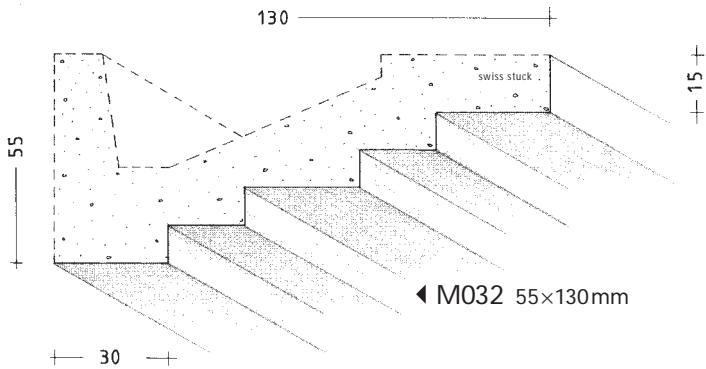
MODERNE ECKGESIMSE UND STUCKPROFILE



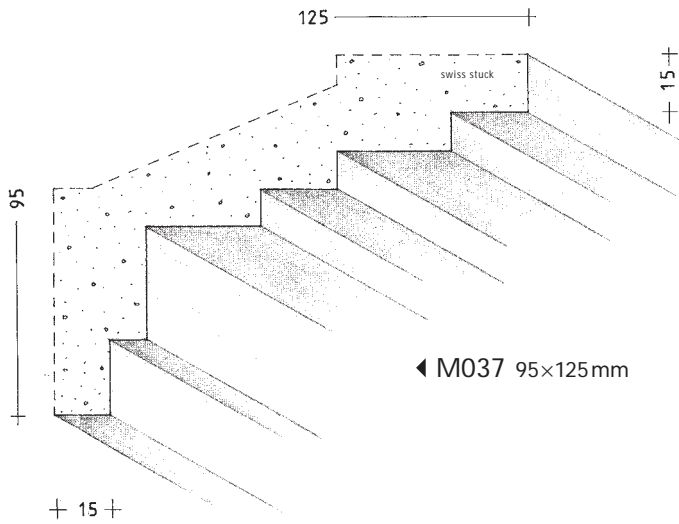
MODERNE ECKGESIMSE UND STUCCOPROFILE



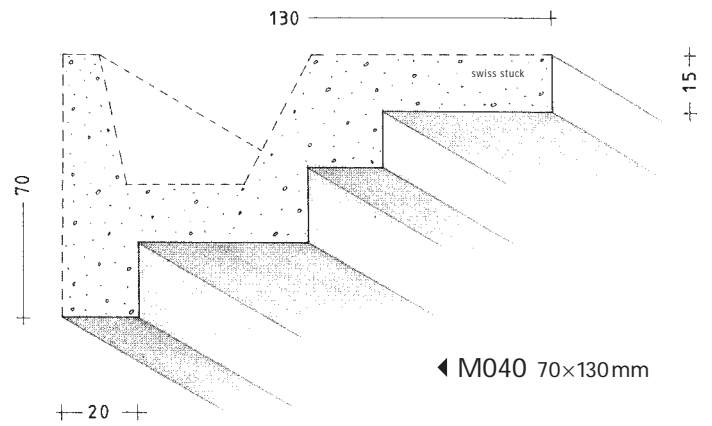
MODERNE ECKGESIMSE UND STUCKPROFILE



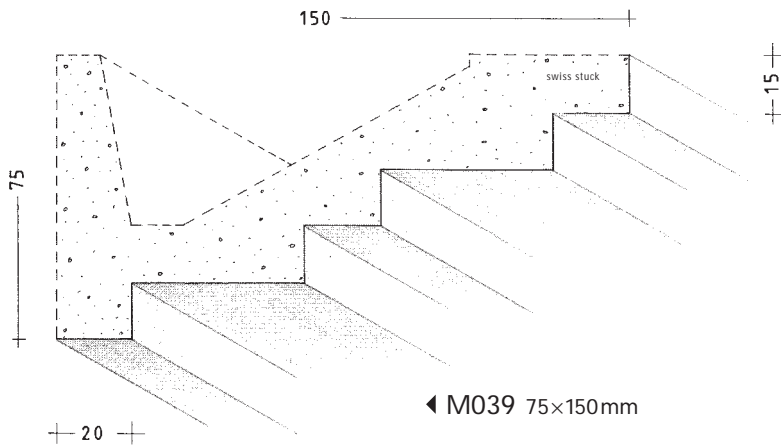
MODERNE ECKGESIMSE UND STUCCOPROFILE



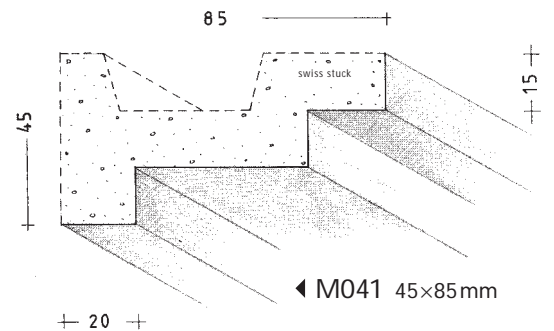
◀ M037 95×125mm



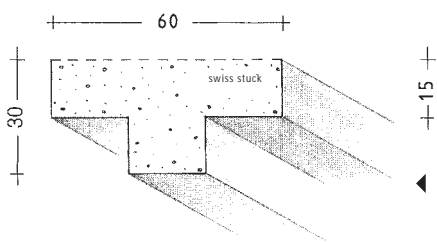
◀ M040 70×130mm



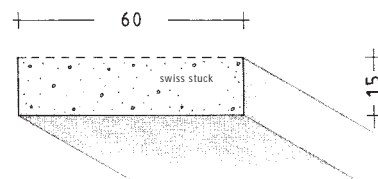
◀ M039 75×150mm



◀ M041 45×85mm

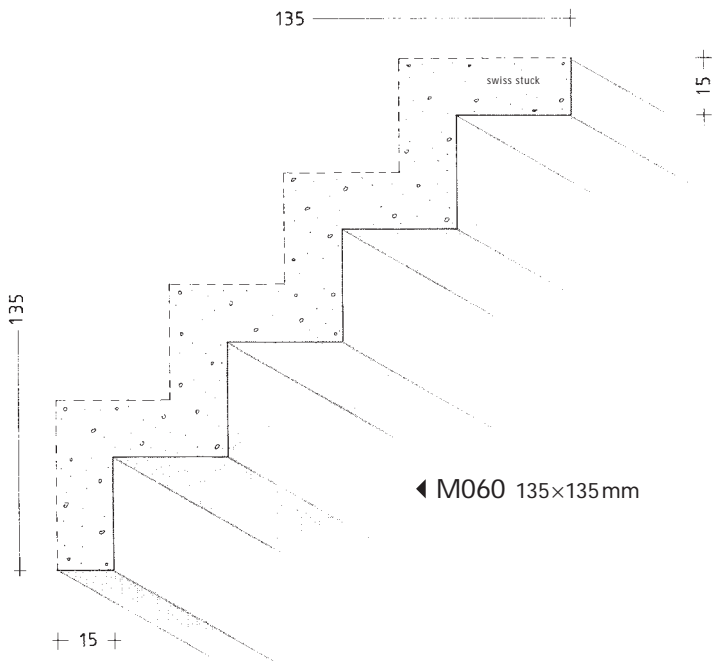


◀ M044 30×60mm
M043 30×80mm
M042 30×90mm

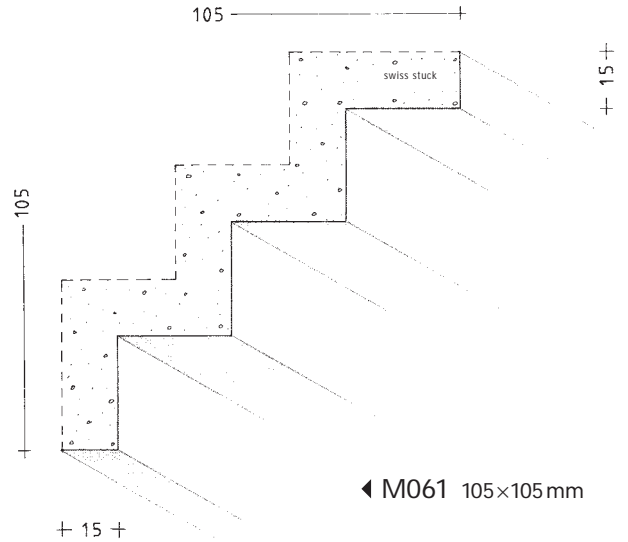


◀ M045 15× 60mm
M046 15× 80mm
M047 15× 90mm
M048 15×100mm
M049 15×120mm

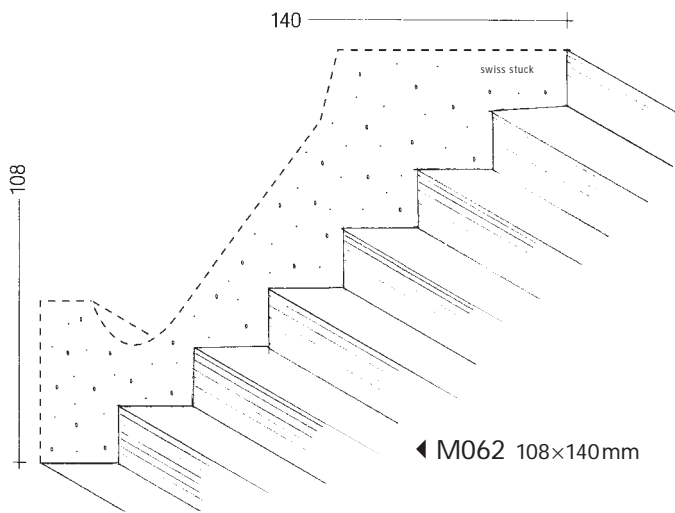
MODERNE ECKGESIMSE UND STUCKPROFILE



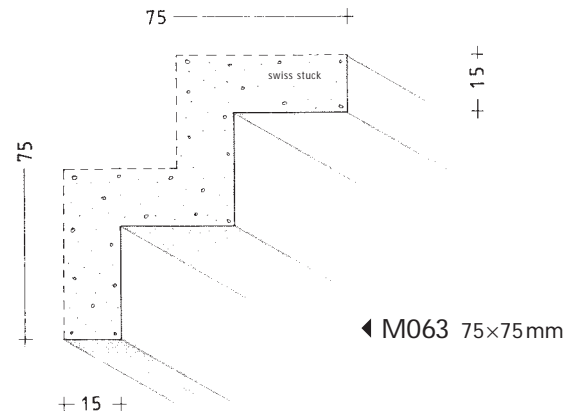
◀ M060 135×135mm



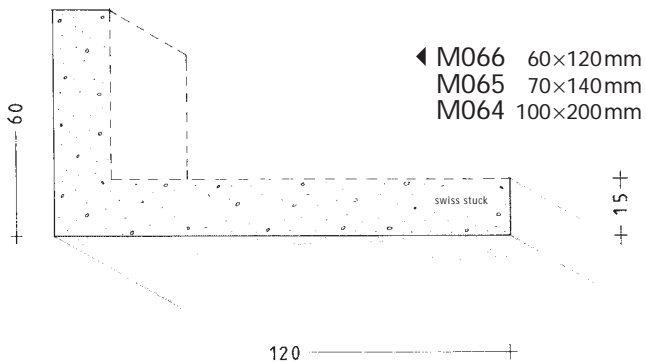
◀ M061 105×105mm



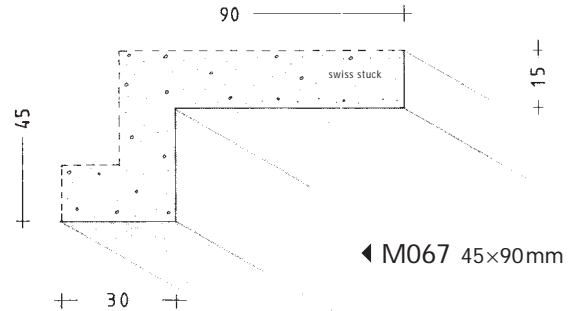
◀ M062 108×140mm



◀ M063 75×75mm

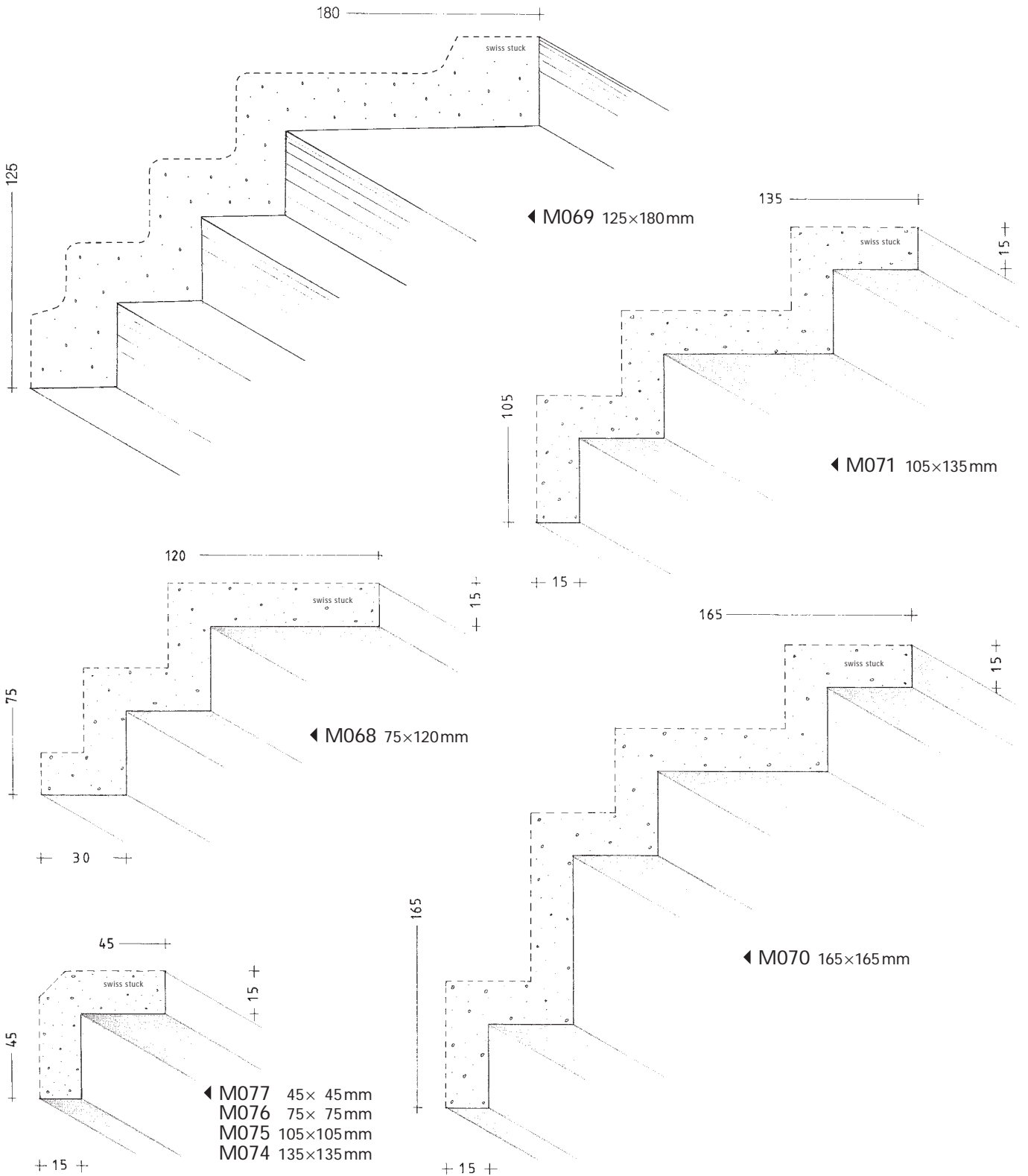


◀ M066 60×120mm
M065 70×140mm
M064 100×200mm

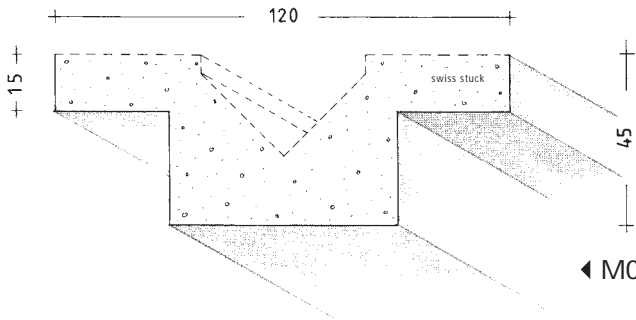


◀ M067 45×90mm

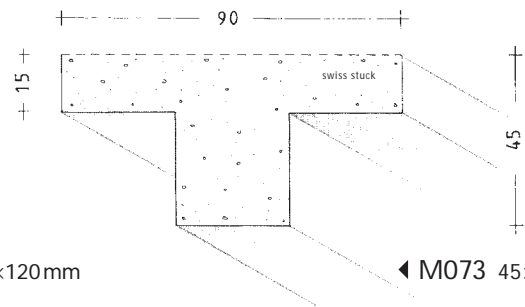
MODERNE ECKGESIMSE UND STUCCOPROFILE



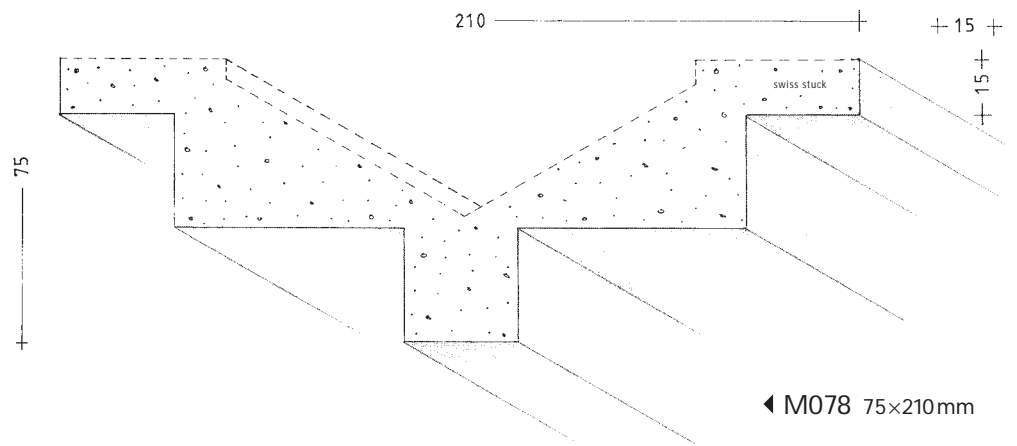
MODERNE ECKGESIMSE UND STUCCOPROFILE



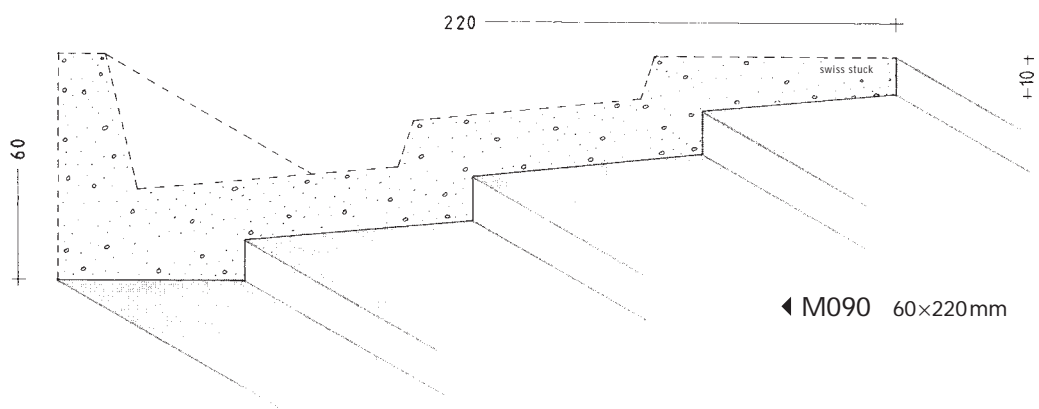
◀ M072 45×120mm



◀ M073 45×90mm

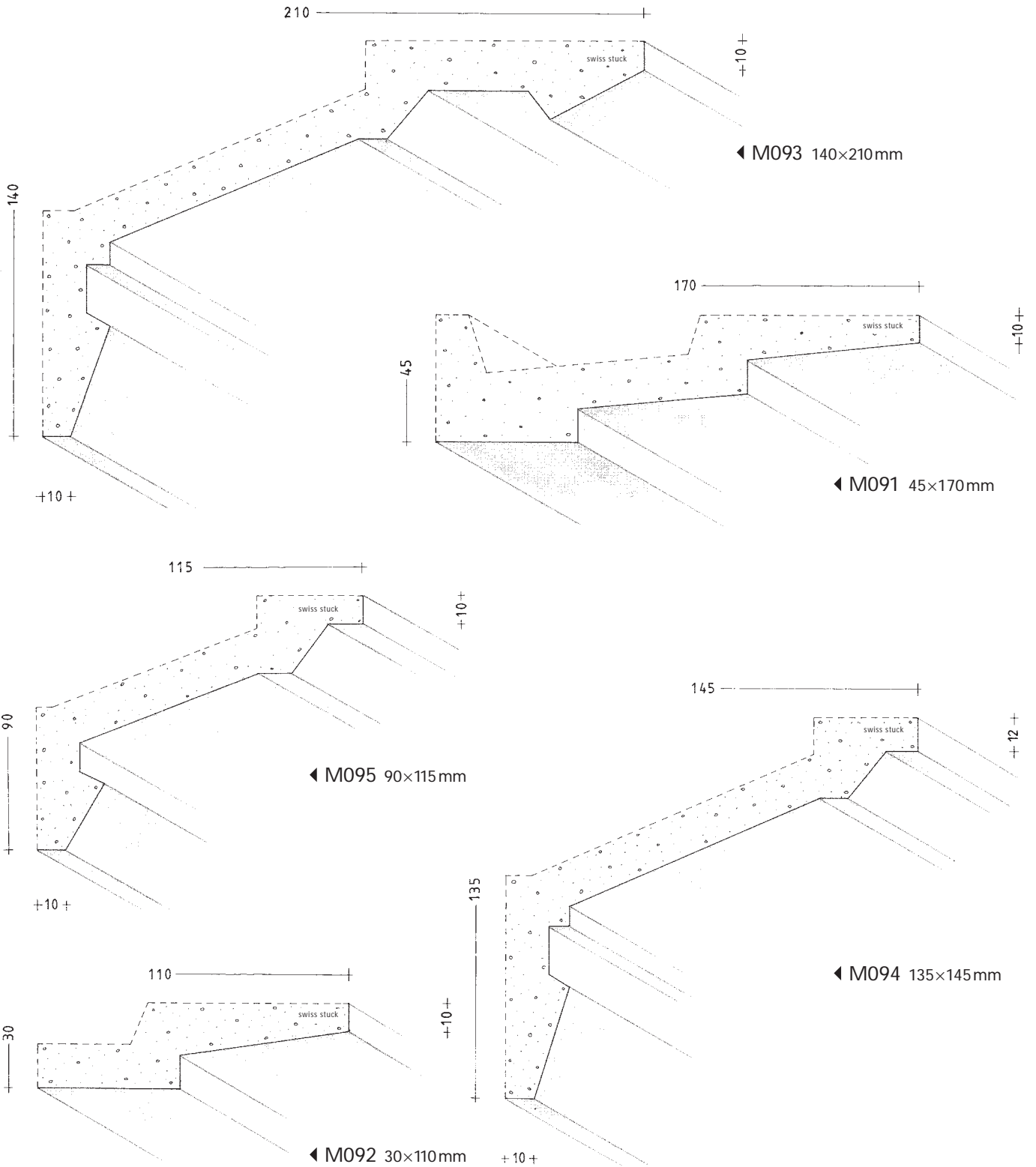


◀ M078 75×210mm

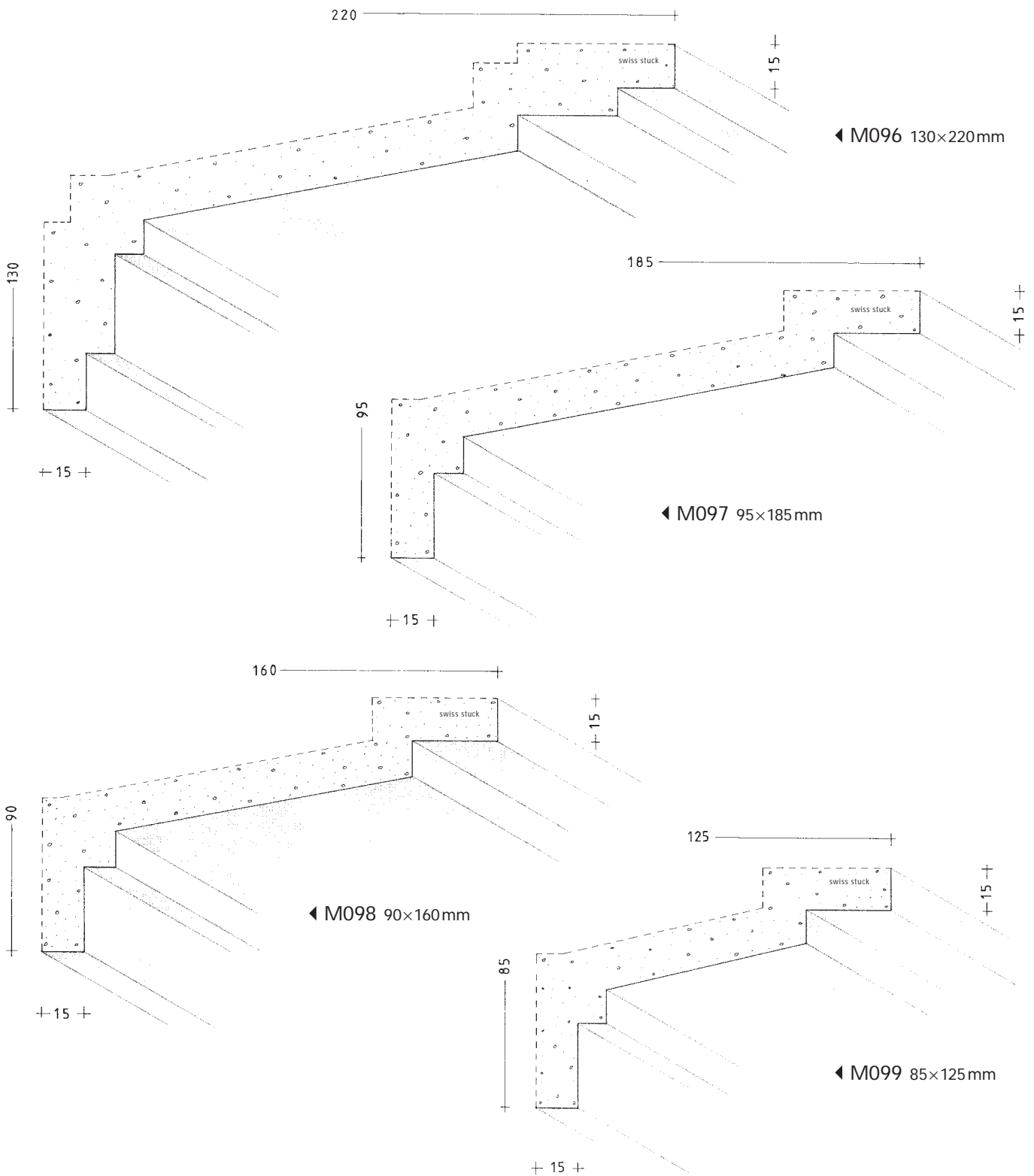


◀ M090 60×220mm

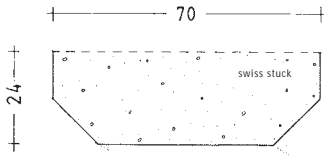
MODERNE ECKGESIMSE UND STUCCOPROFILE



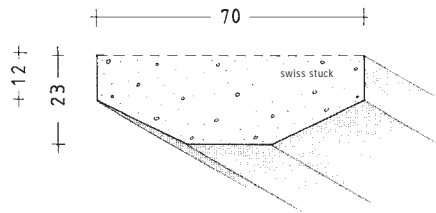
MODERNE ECKGESIMSE UND STUCCOPROFILE



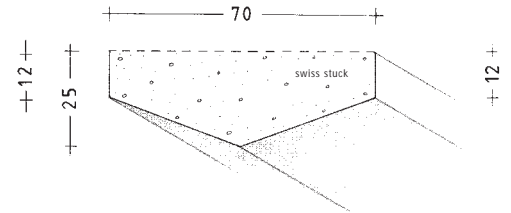
MODERNE ECKGESIMSE UND STUCKPROFILE



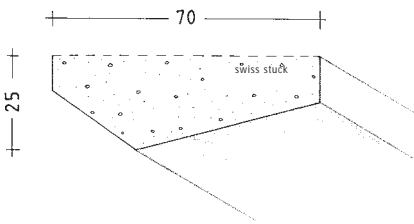
- ▲ M100 30×16 mm
- M101 40×16 mm
- M102 50×20 mm
- M103 60×20 mm
- M104 70×24 mm
- M105 80×24 mm



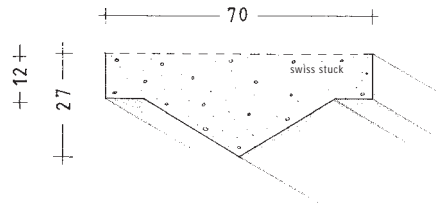
- ▲ M106 30×15 mm
- M107 40×16 mm
- M108 50×20 mm
- M109 60×22 mm
- M110 70×23 mm
- M111 80×25 mm



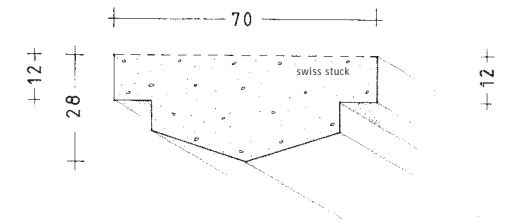
- ▲ M112 30×16 mm
- M113 40×18 mm
- M114 50×21 mm
- M115 60×22 mm
- M116 70×25 mm
- M117 80×27 mm



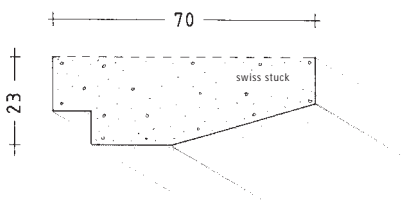
- ▲ M118 30×14 mm
- M119 40×17 mm
- M120 50×20 mm
- M121 60×22 mm
- M122 70×25 mm
- M123 80×27 mm



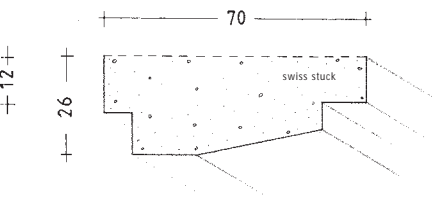
- ▲ M124 30×16 mm
- M125 40×16 mm
- M126 50×21 mm
- M127 60×23 mm
- M128 70×27 mm
- M129 80×27 mm



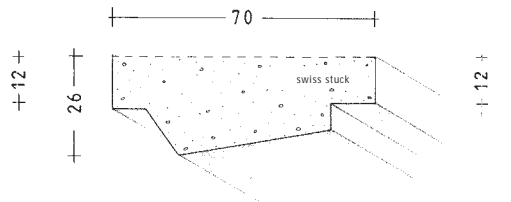
- ▲ M130 30×16 mm
- M131 40×19 mm
- M132 50×22 mm
- M133 60×25 mm
- M134 70×28 mm
- M135 80×30 mm



- ▲ M136 30×16 mm
- M140 40×18 mm
- M141 50×20 mm
- M142 60×21 mm
- M143 70×23 mm
- M144 80×25 mm

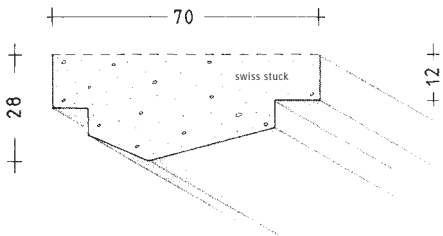


- ▲ M145 30×15 mm
- M146 40×19 mm
- M147 50×22 mm
- M148 60×23 mm
- M149 70×26 mm
- M150 80×28 mm

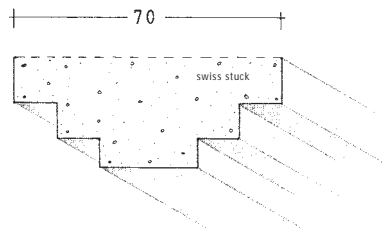


- ▲ M151 30×16 mm
- M152 40×18 mm
- M153 50×22 mm
- M154 60×24 mm
- M155 70×26 mm
- M156 80×28 mm

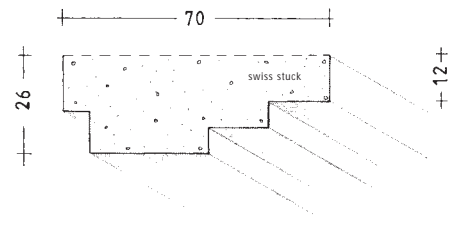
MODERNE ECKGESIMSE UND STUCKPROFILE



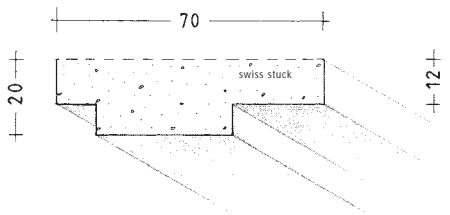
- ▲ M157 30×18 mm
- M158 40×20 mm
- M159 50×24 mm
- M160 60×26 mm
- M161 70×28 mm
- M162 80×30 mm



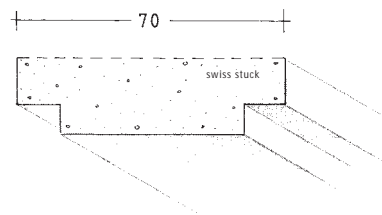
- ▲ M163 30×16 mm
- M164 40×19 mm
- M165 50×23 mm
- M166 60×25 mm
- M167 70×29 mm
- M168 80×31 mm



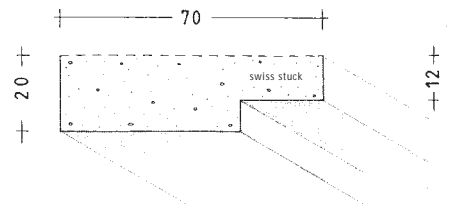
- ▲ M169 30×16 mm
- M170 40×19 mm
- M171 50×22 mm
- M172 60×22 mm
- M173 70×26 mm
- M174 80×26 mm



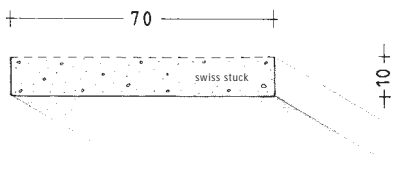
- ▲ M175 30×13 mm
- M176 40×13 mm
- M180 50×17 mm
- M181 60×17 mm
- M182 70×20 mm
- M183 80×20 mm



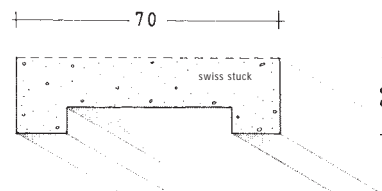
- ▲ M184 30×15 mm
- M185 40×15 mm
- M186 50×17 mm
- M187 60×17 mm
- M188 70×20 mm
- M189 80×20 mm



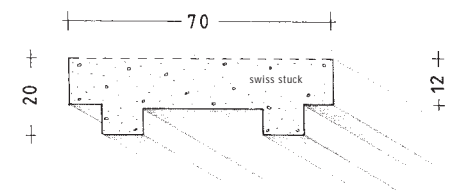
- ▲ M190 30×14 mm
- M191 40×15 mm
- M192 50×18 mm
- M193 60×18 mm
- M194 70×20 mm
- M195 80×20 mm



- ▲ M196 30×10 mm
- M197 40×10 mm
- M198 50×10 mm
- M199 60×10 mm
- M200 70×10 mm
- M201 80×10 mm



- ▲ M202 30×14 mm
- M203 40×14 mm
- M204 50×17 mm
- M205 60×18 mm
- M206 70×20 mm
- M207 80×20 mm



- ▲ M208 30×13 mm
- M209 40×13 mm
- M210 50×16 mm
- M211 60×17 mm
- M212 70×20 mm
- M213 80×21 mm